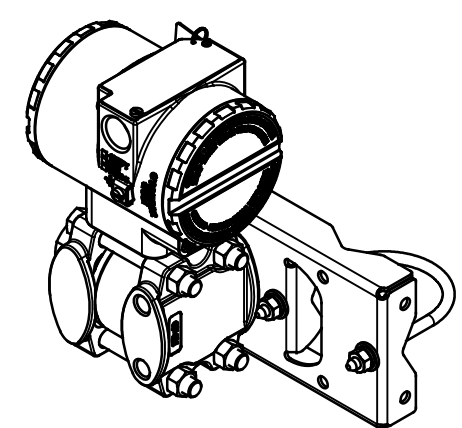
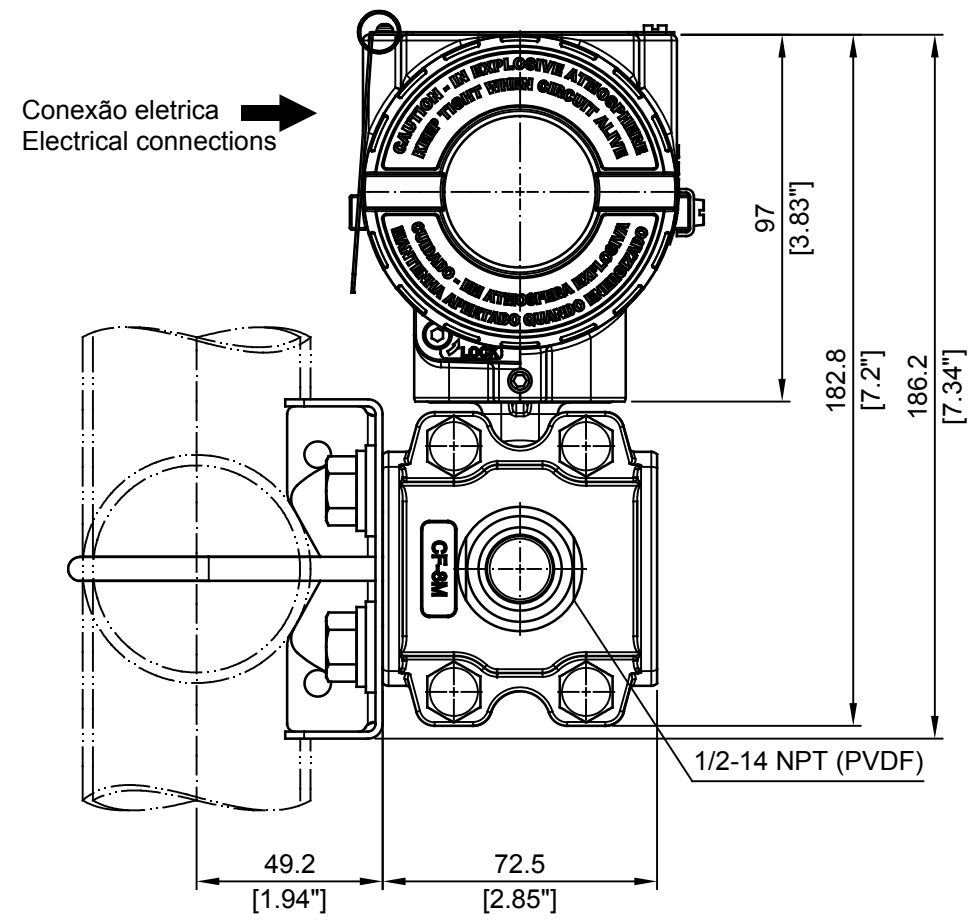
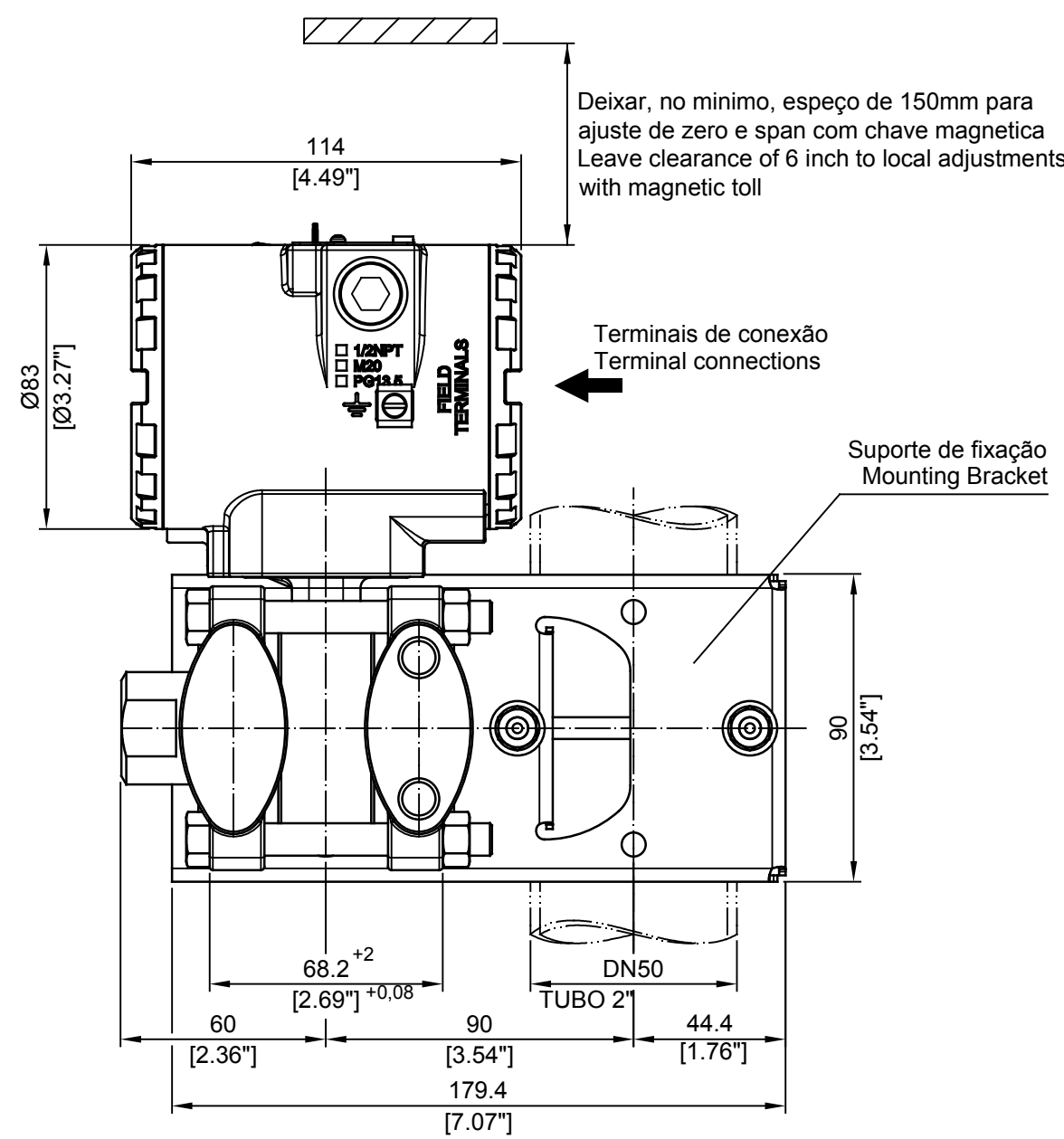


A	B	C	D	E	F	G	H	L	J	K	L
---	---	---	---	---	---	---	---	---	---	---	---

REV. 1-ALTER. GEOMETRIA FLANGES DO TRANSMISSOR - ALT-DD-0016/2010
 REV. 2-ALTER. TITULO E GEOMETRIA FLANGES - ALT-0440/14
 REV. 3-ACRESC NOTAS E TITULO EM INGLES - ALT-0821/2021



NOTAS/NOTES:
 AS DIMENSÕES SÃO EM mm (POLEGADAS)
 MONTAGEM LIMITADA A 24BAR (KYNAR)
 DIMENSIONS ARE IN mm (INCH)
 ASSEMBLY LIMITED TO 24BAR (KYNAR)

REV	PROJETO	APROVAÇÃO	AREA	DESENHO	PROJETO	VERIFIC.	APROVAÇÃO	smar	
3	GUSKA 03/05/2021	P.MISAWA 03/05/2021	GERAL	GUSKA 20/08/2008	GUSKA 20/08/2008	EDNA 20/08/2008	P.MISAWA 20/08/2008	OS	
2	GUSKA 27/08/2014	P.MISAWA 11/03/2015	GERAL	EQUIPAMENTO LD300 SERIES		DESENHO N° 101-B-6287-03		ESC 1:2 FL /	
1	GUSKA 05/04/2010	P.MISAWA 05/04/2010	GERAL	DIMENSIONAL LD30XA / M - 1/2 NPT PVDF (KYNAR)					